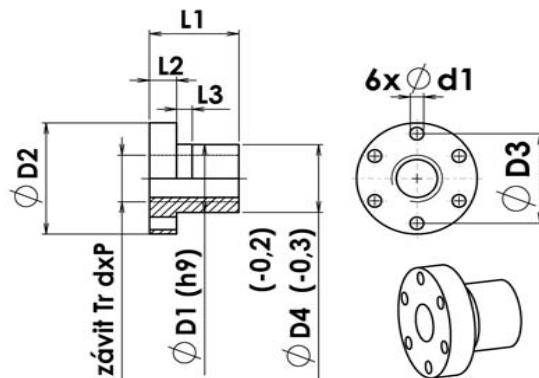


Tab 01. Trapézová matice jednochodá

- s přírubou

- tolerance závitu 7H
- délkové rozměry dle ISO2768
- materiál : CuSn8

(na vyžádání Bronz Rg 7, Hliníkový bronz 423146, popř. 11523, Litina aj.)



PRAVÁ Obj. číslo	LEVÁ Obj. číslo	Závit d x P	ØD1 h9	ØD2	ØD3	ØD4 (-0,2 / -0,3)	Otvory příruby		L1	L2	L3	Ekvivalent označení ULMER	
							Ø d1	pro šroub				PRAVÁ	LEVÁ
MP 44327	MP 44347LH	Tr 10x2	25	42	34	25	5	M4	25	10	8	T 44327	T 44347
MP 44328	MP 44348LH	Tr 10x3	25	42	34	25	5	M4	25	10	6	T 44328	T 44348
MP 44329	MP 44349LH	Tr 12x3	28	48	38	28	6	M5	35	12	8	T 44329	T 44349
MP 44330	MP 44350LH	Tr 14x4	28	48	38	28	6	M5	35	12	8	T 44330	T 44350
MP 44331	MP 44351LH	Tr 16x4	28	48	38	28	6	M5	35	12	8	T 44331	T 44351
MPP 44331	MPP 44351LH	Tr 16x4	28	48	38	28	6	M5	44	12	8	PRODLOUŽENÁ	
MP 44332	MP 44352LH	Tr 18x4	28	48	38	28	6	M5	35	12	8	T 44332	T 44352
MPP 44332	MPP 44352LH	Tr 18x4	28	48	38	28	6	M5	44	12	8	PRODLOUŽENÁ	
MP 44333	MP 44353LH	Tr 20x4	32	55	45	32	7	M6	44	12	8	T 44333	T 44353
MP 44334	MP 44354LH	Tr 22x5	32	55	45	32	7	M6	44	12	8	T 44334	T 44354
MP 44335	MP 44355LH	Tr 24x5	32	55	45	32	7	M6	44	12	8	T 44335	T 44355
MP 44336	MP 44357LH	Tr 26x5	38	62	50	38	7	M6	46	14	8	T 44336	T 44357
MP 44337	MP 44358LH	Tr 28x5	38	62	50	38	7	M6	46	14	8	T 44337	T 44358
MP 44338	MP 44360LH	Tr 30x6	38	62	50	38	7	M6	46	14	8	T 44338	T 44360
MP 44339	MP 44361LH	Tr 32x6	45	70	58	45	7	M6	54	16	10	T 44339	T 44361
MP 44340	MP 44363LH	Tr 36x6	45	70	58	45	7	M6	54	16	10	T 44340	T 44363
MPP 44340	MPP 44363LH	Tr 36x6	45	70	58	45	7	M6	59	16	10	PRODLOUŽENÁ	
MP 44341	MP 44365LH	Tr 40x7	63	95	78	63	9	M8	66	16	12	T 44341	T 44365
MPP 44341	MPP 44365LH	Tr 40x7	63	95	78	63	9	M8	73	16	12	PRODLOUŽENÁ	
MP 44342	MP 44366LH	Tr 44x7	63	95	78	63	9	M8	66	16	12	T 44342	T 44366
MPP 44342	MPP 44366LH	Tr 44x7	63	95	78	63	9	M8	73	16	12	PRODLOUŽENÁ	
MP 44343	MP 44367LH	Tr 48x8	72	110	90	72	11	M10	75	18	14	T 44343	T 44367
MPP 44343	MPP 44367LH	Tr 48x8	72	110	90	72	11	M10	97	18	14	PRODLOUŽENÁ	
MP 44344	MP 44368LH	Tr 50x8	72	110	90	72	11	M10	75	18	14	T 44344	T 44368
MPP 44344	MPP 44368LH	Tr 50x8	72	110	90	72	11	M10	97	18	14	PRODLOUŽENÁ	
MP 44345	MP 44369LH	Tr 60x9	88	130	110	88	13	M12	90	20	16	T 44345	T 44369
MPP 44345	MPP 44369LH	Tr 60x9	88	130	110	88	13	M12	100	20	16	PRODLOUŽENÁ	
MP 44398	MP 44399LH	Tr 70x10	95	130	110	95	13	M12	105	22	17		
MPP 44398	MPP 44399LH	Tr 70x10	95	130	110	95	13	M12	120	22	17	PRODLOUŽENÁ	
MPP 44400	MPP 44401LH	Tr 80x10	105	145	125	105	13	M12	120	22	17	PRODLOUŽENÁ	

Rozměry [mm] jsou pouze informativní, pro aktuální kontaktujte firmu a vyžádejte si aktuální rozměry.